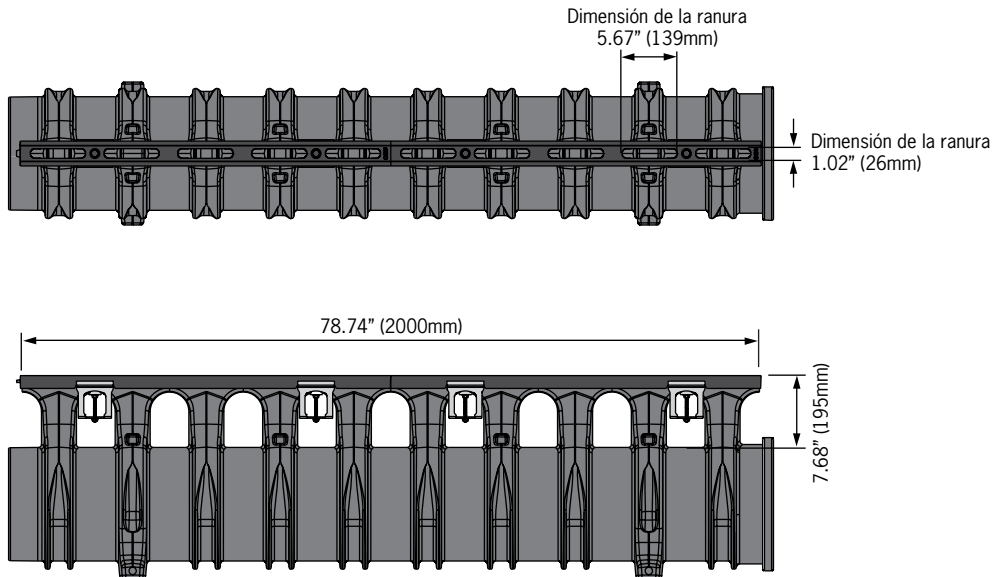
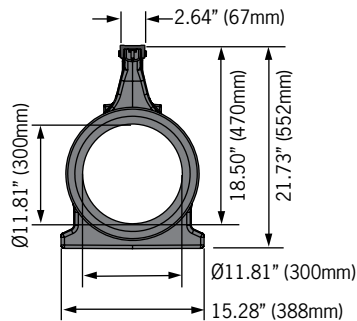


Tipos de Aplicaciones

- Aeropuertos
- Carreteras
- Circuito de Carreras
- Gasolineras
- Puertos y Muelles
- Bases Militares
- Patios de maniobras

Sistema de drenaje ranurado en Polietileno para cargas pesadas





Especificaciones

General

El sistema de Drenaje de Superficie será **ACO Qmax 300** con ranura de hierro dúctil Q-Flow como el fabricado por ACO Polymer Products, Inc. o equivalente aprobado.

Materiales

El cuerpo del sistema de trinchera deberá ser fabricado en Polietileno usando 100% de Materia Prima Virgen con:

Fuerza a la Compresión:	594.09 Kg/cm ²
Fuerza a la Flexión	156.36 Kg/cm ²
Absorción de Agua:	0.31%

La abertura libre nominal será de 11.81" (300mm) con ancho total por unidad de 15.28" (388mm). Cada unidad contará con un radio completo en el fondo del canal y un lado macho y hembra para interconexión al final del perfil, un sello de goma se monta en el extremo de la campana de cada unidad de canal. Cada unidad se ha moldeado con características de anclaje en su pared exterior para asegurar la máxima unión mecánica con el material de relleno y la superficie de pavimento que le rodea.

Unidad de Rejilla

Las rejillas deberán ser montadas en fábrica con el cuerpo de Polietileno para proporcionar una unidad monolítica. El Área de captación de agua por unidad de 2 metros será de (37,550mm²)

Instalación

El sistema de drenaje por trinchera deberá instalarse de acuerdo con las instrucciones y recomendaciones de instalación del fabricante.



ACO Productos de Construcción

Oficina Matriz

Calle Niño Flavio Zavala #8 Int 1D
Col San Jeronimo Tepetlaco
Tlalnepantla de Baz
Edo México
Cp 54090

Tel: (55) 5344 8547
Tel: (55) 5343 5648
Tel: (55) 5343 4282

Contacto Electrónico:
info@acomex.com.mx
www.acomex.com.mx

